



Technisches Datenblatt-DPH

DPH 5-PH5 Einstellbar von **100 bis 175 mm**

KOMPONENTE

Der DPH-4-PH5 besteht aus 3 Teilen
(Neigungsausgleicher + DPH Top + DPH basis)

EIGENSCHAFTEN

Kopf: \varnothing 155 mm, 188 cm²

Fuss: \varnothing 200 mm, 314 cm²

Gewicht: 0,667 kg

Höhenverstellbar von 100 bis 175 mm.

Neigungsausgleicher ist im Kopf des Stelzlagers integriert und bietet eine Neigungskorrektur von 0-5% (in 0,5% Schritten)

MATERIAL

Copolymer Polypropylen (CPP)

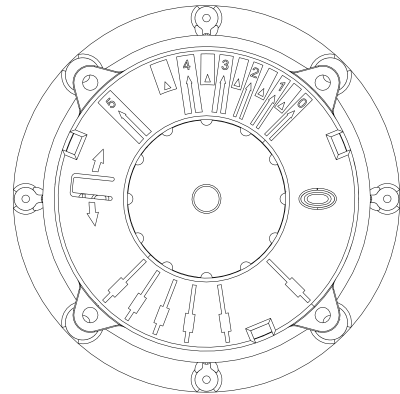
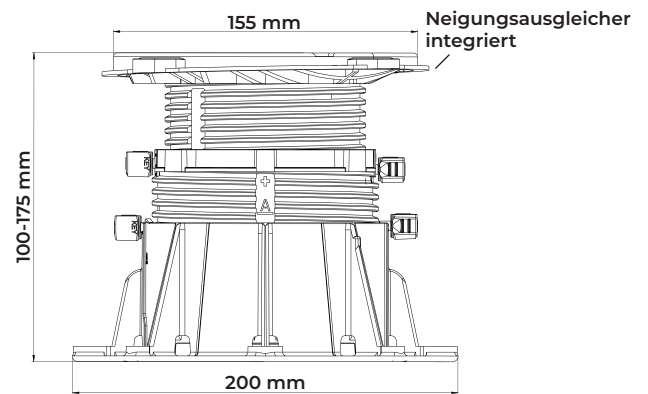
Zusammensetzung: +/- 80% first grade vorgewähltes aufbereitetes PPC und +/- 20% Talk + Masterbatch schwarz

Entwurf und Herstellung in Europa.

Verwendung von recycelten Materialien ausschließlich aus der EU.

Beständigkeit gegen Verwittern, Meersalz, Algen und eine Vielzahl von Chemikalien

Temperaturbereich: -30 °C bis +80 °C



VERPACKUNG

Stück je Karton : 24 Stück

Gewicht Karton: 16,71 kg

Abmaß Karton: 600x 400 x 600 mm

Kartons je Palette : 25 Stück

Stück je Palette: 600 Stück

Abmaß Palettes: 100 x 120 x 220 cm

ANWENDUNGEN

Buzon Stelzlager können für eine Vielzahl von Anwendungen im Außenbereich, wie Terrassen, Pooldecks und Wasserspiele, in Landschaftsbereichen und auf Dächern verwendet werden.

Materialien für den Belag können vom Designer/ Architekten frei festgelegt werden. Zubehörteile sind für verschiedene Anwendungen und Oberflächen erhältlich, z.B. Granitsteinplatten, Komposit-/ Holzdielen, Keramikfliesen und Glasfaser- oder Metallgitterroste. Buzon-Stelzlager können auf vielen Arten von festen und stabilen Untergründen wie Betonplatten, Zementestrichen, wasserdichten Membranen und Dämmplatten installiert werden.

Abstandshalter/ Fugenteiler



Stärke:
3 und 4,5mm



Stärke: 2, 4,5, 6, 8
und 10mm

Balkenträgerauflage



Stärke: 4 mm
Balkenbreite max.:
65 mm

Unterlegscheiben



U-E10 (1mm)
U-E20 (2mm)

BELASTUNGSTESTS*

Durchgeführt auf der vollen (1/1), halben (1/2) und viertel (1/4) Oberfläche des Stelzlagerkopfes (1kN = 1kg / F = 224,8 lbF)

Position	Höhe (mm)	Fließgrenze** (kN)	Fließgrenze (lbF)	Bruchlast (kN)	Bruchlast (lbF)
1/1	175	10 (1 000 kg)	2 248	16,4 (1 640 kg)	3 686
1/2	175	5,5 (550 kg)	1 236	11,5 (1 150 kg)	2 585
1/4	175	3,5 (350 kg)	786	6,9 (690 kg)	1 551

* Test durchgeführt durch SIRRIS.

** Die Fließgrenze ist die Spannung, von der ein Material stoppt sich elastisch, reversibel zu verformen und damit zu beginnen sich irreversibel zu verformen (ISO472: 2013).

SICHERHEITSHINWEISE

Buzon Stelzlager sind entworfen, um externe Doppelböden für nur für Fußgängerverkehr und nicht dazu bestimmt, bewegliche und / oder vibrierende Maschinen und Geräte, einschließlich Wartung, Reinigung von Fahrzeugen, Kraftfahrzeugen und anderen ähnlichen Geräten, zu unterstützen oder ihnen ausgesetzt zu sein.



Buzon verfolgt eine Politik der kontinuierlichen Verbesserung und behält sich das Recht vor, die oben genannten Spezifikationen ohne vorherige Ankündigung zu ändern, zu überarbeiten oder zu ändern. Diese Broschüre dient nur zu beschreibenden Zwecken und basiert auf dem Produkt zum Zeitpunkt der Veröffentlichung dieser Informationen...

© Buzon Pedestal International SA Buzon DPH® ist ein eingetragenes Warenzeichen von Buzon Pedestal International SA.