



Fiche Technique-DPH

DPH-6-PH5 Ajustable de 175 à 285 mm

COMPOSITION

DPH-6-PH5 est composé de 3 pièces
(Plot DPH-5-PH5-NSC + 1 manchon DPH-C2
+ 6 clés de sécurité).

CARACTÉRISTIQUES

Tête : \varnothing 155 mm, 188 cm²

Base : \varnothing 200 mm, 314 cm²

Poids: 0,938 kg

Hauteur ajustable de 175 à 285 mm.

Le correcteur de pente est intégré dans la tête du plot, permettant une correction de pente de 0 à 5% (par intervalles de 0,5%).

MATÉRIEL

Co-polymère de polypropylène (CPP).

Composition: + / - 80% CPP première qualité recyclé,
+ / - 20% de Talc + Masterbatch noir.

Conçu et fabriqué en Europe.

Utilisation exclusive de matériaux recyclés d'origine européenne.

Résistant aux intempéries, au sel marin, aux algues et à une grande variété de produits chimiques.

Température d'utilisation : -30°C to +80°C

PACKAGING

1X Packaging DPH-5-PH5-NSC

Pièces par carton : 24 pcs

Poids du carton : 17,025 Kg

Dimensions du carton : 600x 400 x 600 mm

Cartons par palette : 15 pcs

Pièces par palette: 360 pcs

Dimensions de la palette : 100 x 120 x 220 cm

1X Packaging DPH-C2

Pièces par carton : 24 pcs

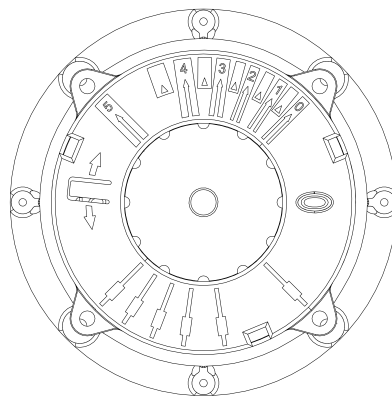
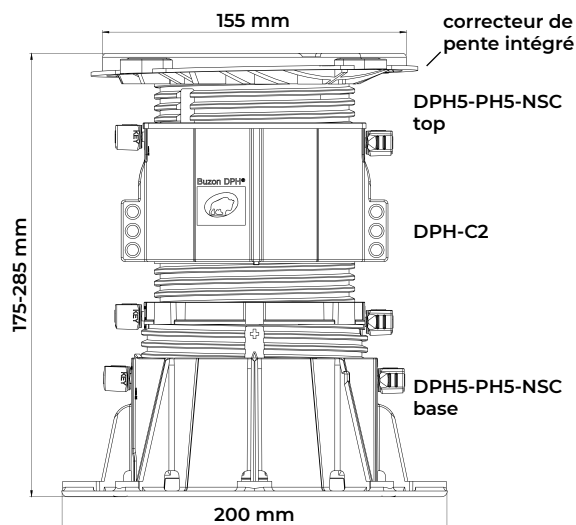
Poids du carton : 7,10 kg

Dimensions du carton : 480 x 400 x 300 mm

Cartons par palette : 42 pcs

Pièces par palette: 1008 pcs

Dimensions de la palette: 100 x 120 x 220 cm



APPLICATIONS

Les domaines d'application des plots Buzon sont larges : terrasses, plans d'eau, terrasses de piscines, aménagements extérieurs de tous types, toitures... Les matériaux de finition peuvent être librement spécifiés par le concepteur.

Différents accessoires sont disponibles afin de poser tous types de revêtements extérieurs sur les plots : des dalles en pierre ou en céramique, des revêtements composites ou en bois, des grilles en métal ou en fibre de verre. Les plots Buzon peuvent reposer sur une large gamme de supports solides tels que des dalles en béton, des chapes de ciment, des membranes d'étanchéité, des panneaux isolants et tout autre support stable et rigide.

Ailettes



Epaisseurs: 3 et 4,5mm



Epaisseurs: 2, 4,5, 6, 8 et 10mm

Support lambourde



Epaisseur: 4 mm
Lambourde max.: 65 mm

Egalisateur



U-E10 (1mm)
U-E20 (2mm)

TEST DE COMPRESSION*

Exécuté à la hauteur maximale du plot sur la surface complète de la tête (1/1), sur la moitié (1/2), sur le quart (1/4).
(1kN=1kg / F= 224,8 lbf)

Position	Hauteur (mm)	Limite d'élasticité** (kN)	Limite d'élasticité (lbf)	Charge de rupture (kN)	Charge de rupture (kN)
1/1	285	8 (800 kg)	1 798	15 (1 500 kg)	3 372
1/2	285	5 (500 kg)	1 124	11,2 (1 120 kg)	2 517
1/4	285	3,5 (350 kg)	786	7,1 (710 kg)	1 596

* Tests réalisés par SIRRIS.

** La limite d'élasticité est la contrainte à partir de laquelle un matériau arrête de se déformer d'une manière élastique, réversible et commence donc à se déformer de manière irréversible. (ISO472 :2013).

CONSIGNES DE SÉCURITÉ

Les plots Buzon sont conçus pour supporter des sols surélevés sur lesquels circulent uniquement des piétons. Ils ne peuvent supporter ou être soumis à des machines et des équipements en mouvement ou vibrants. Cela comprend également les voitures, les véhicules d'entretien et tout autre équipement similaire.



Buzon a une politique d'amélioration continue et se réserve le droit de modifier ou réviser les caractéristiques ci-dessus sans préavis. Ce document est réalisé uniquement à des fins descriptives et est basé sur les spécifications du plot en date de publication de ce document.

© Copyright Buzon Pedestal International SA Buzon DPH® est une marque déposée de Buzon Pedestal International SA.