



www.buzon.eu

Fiche Technique-BC

BC-11-INV Ajustable de 672 à 965 mm

COMPOSITION

BC-11-INV est composé de 7 pièces:

BC-5-NSC (top + base) + 1 BC-C4 inverseur
+ 4 BC-C3 coupleurs.

Toutes les pièces sont assemblées pour obtenir un produit complet.

CARACTÉRISTIQUES

Tête: \varnothing 145 mm, 165 cm²

Base: \varnothing 200 mm, 314 cm²

Poids: 2,175 kg

Hauteur ajustable de 672 à 965 mm

Avec l'ajout d'un correcteur de pente BC-PH5, le plot est ajustable en hauteur de 684 à 977 mm avec une correction de pente de 0 à 5%

MATÉRIEL

Co-polymère de polypropylène (CPP).

Composition: +/-80% CPP première qualité recyclé,
+/-20% de Talc + Masterbatch noir.

Conçu et fabriqué en Europe.

Utilisation exclusive de matériaux recyclés d'origine européenne.

Résistant aux intempéries, au sel marin, aux algues et à une grande variété de produits chimiques.

Température d'utilisation : -30°C to +80°C

PACKAGING

1x Packaging BC-5-NSC (top + base)

Pièces par carton: 24 pcs

Poids du carton: 15,04 kg

Dimensions du carton: 600 x 400 x 600 mm

Cartons par palette: 15 pcs

Pièces par palette: 360 pcs

Dimensions de la palette: 100 x 120 x 220 cm

1x Packaging BC-C4

Pièces par carton: 48 pcs

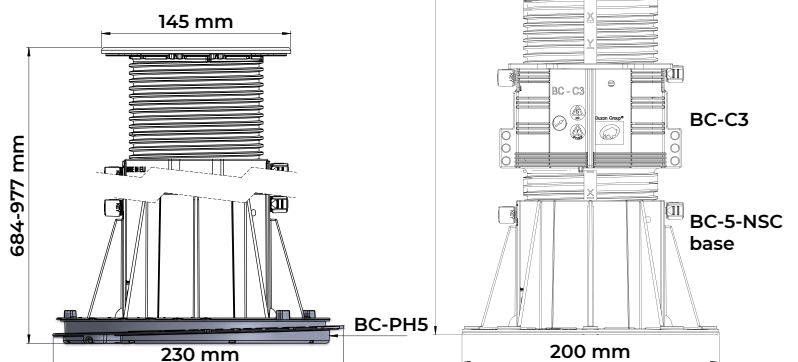
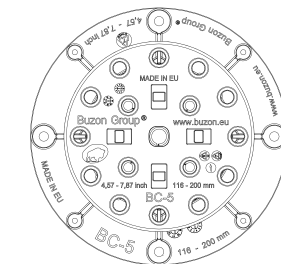
Poids du carton: 14,65 kg

Dimensions du carton: 600 x 400 x 380 mm

Cartons par palette: 25 pcs

Pièces par palette: 1200 pcs

Dimensions de la palette: 100 x 120 x 220 cm



4x Packaging BC-C3

Pièces par carton: 48 pcs

Poids du carton: 17,60 kg

Dimensions du carton: 600 x 400 x 600 mm

Cartons par palette: 15 pcs

Pièces par palette: 720 pcs

Dimensions de la palette: 100 x 120 x 220 cm

APPLICATIONS

Les domaines d'application des plots Buzon sont larges : terrasses, plans d'eau, terrasses de piscines, aménagements extérieurs de tous types, toitures... Les matériaux de finition peuvent être librement spécifiés par le concepteur.

Différents accessoires sont disponibles afin de poser tous types de revêtements extérieurs sur les plots : des dalles en pierre ou en céramique, des revêtements composites ou en bois, des grilles en métal ou en fibre de verre.

Les plots Buzon peuvent reposer sur une large gamme de supports solides tels que des dalles en béton, des chapes de ciment, des membranes d'étanchéité, des panneaux isolants et tout autre support stable et rigide.

Ailette Rectangulaire



Hauteur: 17 mm
Épaisseur: 2, 3, 4.5, 6 et 8mm



Hauteur: 25 mm
Épaisseur: 2, 4.5, 6, 8 et 10mm

Ailette Circulaire



Hauteur: 17 mm
Épaisseur: 2, 3, 4.5, 6 et 8mm



Hauteur: 25 mm
Épaisseur: 2, 4.5, 6, 8 et 10mm

Fixation pour lambourde



Egalisateurs



U-E10 (1MM)
U-E20 (2MM)

TEST DE COMPRESSION*

Exécuté à la hauteur maximale du plot sur la surface complète de la tête (1/1), sur la moitié (1/2), sur le quart (1/4). (1kN= 100kg / F= 224,8 lbF)

Position	Hauteur (mm)	Charge de rupture (kN)	Charge de rupture (lbF)
1/1	965	9,70 (970 kg)	2 180
1/2	965	8,40 (840 kg)	1 888
1/4	965	5,20 (520 kg)	1 169

* Tests réalisés par SIRRIS

CONSIGNES DE SÉCURITÉ

Les plots Buzon sont conçus pour supporter des sols surélevés sur lesquels circulent uniquement des piétons. Ils ne peuvent supporter ou être soumis à des machines et des équipements en mouvement ou vibrants. Cela comprend également les voitures, les véhicules d'entretien et tout autre équipement similaire.



043-055-1351
Made From Min. 50%
Recycled Content



Buzon a une politique d'amélioration continue et se réserve le droit de modifier ou réviser les caractéristiques ci-dessus sans préavis. Ce document est réalisé uniquement à des fins descriptives et est basé sur les spécifications du plot en date de publication de ce document.