



Fiche Technique-BC

BC-6-INV Ajustable de 198 à 240 mm

COMPOSITION

BC-6-INV est composé de 3 pièces
 BC-4 NSC (top + base) + 1 BC-C4 inverseur.
 Toutes les pièces sont assemblées pour obtenir un produit complet.

CARACTÉRISTIQUES

Tête: \varnothing 145 mm, 165 cm²
 Base: \varnothing 200 mm, 314 cm²
 Poids: 0,726 kg
 Hauteur ajustable de 198 à 240 mm
 Avec l'ajout d'un correcteur de pente BC-PH5, le plot est ajustable en hauteur de 210 à 252 mm avec une correction de pente de 0 à 5%

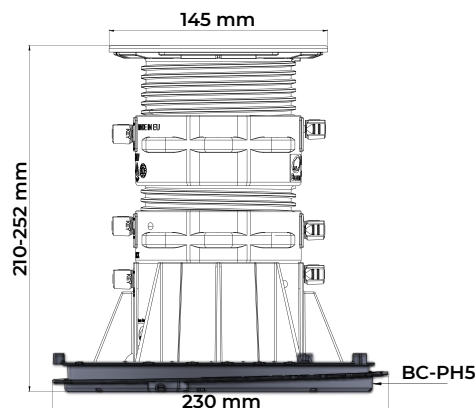
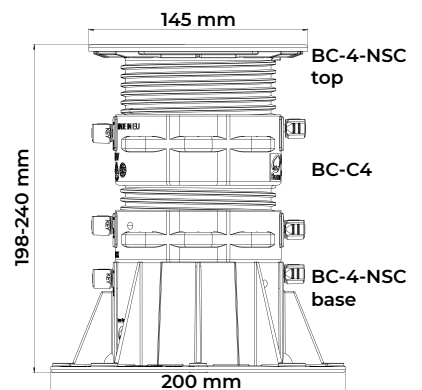
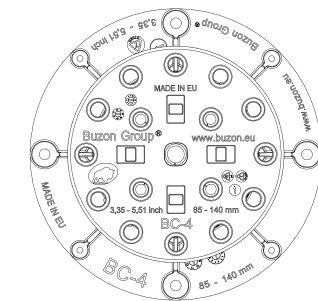
MATÉRIEL

Co-polymère de polypropylène (CPP).
 Composition: +/-80% CPP première qualité recyclé, +/-20% de Talc + Masterbatch noir.
 Conçu et fabriqué en Europe.
 Utilisation exclusive de matériaux recyclés d'origine européenne.
 Résistant aux intempéries, au sel marin, aux algues et à une grande variété de produits chimiques.
 Température d'utilisation : -30°C to +80°C

PACKAGING

Packaging BC-4-NSC (top +base)

Pièces par carton: 24 pcs
 Poids du carton: 12,21 Kg
 Dimensions du carton: 600 x 400 x 410 mm
 Cartons par palette: 25 pcs
 Pièces par palette: 600 pcs
 Dimensions de la palette: 100 x 120 x 220 cm



1x Packaging BC-C4

Pièces par carton: 48 pcs
 Poids du carton: 14,65 kg
 Dimensions du carton: 600 x 400 x 380 mm
 Cartons par palette: 25 pcs
 Pièces par palette: 1200 pcs
 Dimensions de la palette: 100 x 120 x 220 cm

APPLICATIONS

Les domaines d'application des plots Buzon sont larges : terrasses, plans d'eau, terrasses de piscines, aménagements extérieurs de tous types, toitures... Les matériaux de finition peuvent être librement spécifiés par le concepteur.

Différents accessoires sont disponibles afin de poser tous types de revêtements extérieurs sur les plots : des dalles en pierre ou en céramique, des revêtements composites ou en bois, des grilles en métal ou en fibre de verre.

Les plots Buzon peuvent reposer sur une large gamme de supports solides tels que des dalles en béton, des chapes de ciment, des membranes d'étanchéité, des panneaux isolants et tout autre support stable et rigide.

Ailette Rectangulaire



Hauteur: 17 mm
Épaisseur: 2, 3, 4.5, 6 et 8mm



Hauteur: 25 mm
Épaisseur: 2, 4.5, 6, 8 et 10mm

Ailette Circulaire



Hauteur: 17 mm
Épaisseur: 2, 3, 4.5, 6 et 8mm



Hauteur: 25 mm
Épaisseur: 2, 4.5, 6, 8 et 10mm

Fixation pour lambourde



Egalisateurs



U-E10 (1MM)
U-E20 (2MM)

TEST DE COMPRESSION*

Exécuté à la hauteur maximale du plot sur la surface complète de la tête (1/1), sur la moitié (1/2), sur le quart (1/4). (1kN= 100kg/F= 224,8 lbF)

Position	Hauteur (mm)	Charge de rupture (kN)	Charge de rupture (lbF)
1/1	240	11,1 (1110 kg)	2 495
1/2	240	8,9 (890 kg)	2 000
1/4	240	5,5 (550 kg)	1 236

* Tests réalisés par SIRRIS

CONSIGNES DE SÉCURITÉ

Les plots Buzon sont conçus pour supporter des sols surélevés sur lesquels circulent uniquement des piétons. Ils ne peuvent supporter ou être soumis à des machines et des équipements en mouvement ou vibrants. Cela comprend également les voitures, les véhicules d'entretien et tout autre équipement similaire.



043-055-1351
Made From Min. 50%
Recycled Content



Buzon a une politique d'amélioration continue et se réserve le droit de modifier ou réviser les caractéristiques ci-dessus sans préavis. Ce document est réalisé uniquement à des fins descriptives et est basé sur les spécifications du plot en date de publication de ce document.