



## Technisches Datenblatt-BC

**BC-5** Einstellbar von 116 bis 200 mm

### KOMPONENTE

BC-5 besteht aus 2 Teilen:  
BC-Top + BC-Basis

### EIGENSCHAFTEN

Kopf:  $\varnothing$  145 mm, 165 cm<sup>2</sup>

Fuss:  $\varnothing$  200 mm, 314 cm<sup>2</sup>

Gewicht: 0,559 kg

Höhenverstellbar von 116 bis 200 mm

Mit der Nutzung des BC-PH5 Neigungsausgleichers,  
höhenverstellbar von 128 bis 212 mm und Ausgleich von  
Neigungen von 0 bis 5%

### MATERIAL

Copolymer Polypropylen (CPP)

Zusammensetzung: +/- 80% first grade vorgewähltes  
aufbereitetes PPC und +/- 20% Talk + Masterbatch  
schwarz

Entwurf und Herstellung in Europa.

Verwendung von recycelten Materialien  
ausschließlich aus der EU.

Beständigkeit gegen Verwittern, Meersalz,  
Algen und eine Vielzahl von Chemikalien

Temperaturbereich: -30 C ° bis +80 C °

### VERPACKUNG

Stück je Karton: 30 Stück

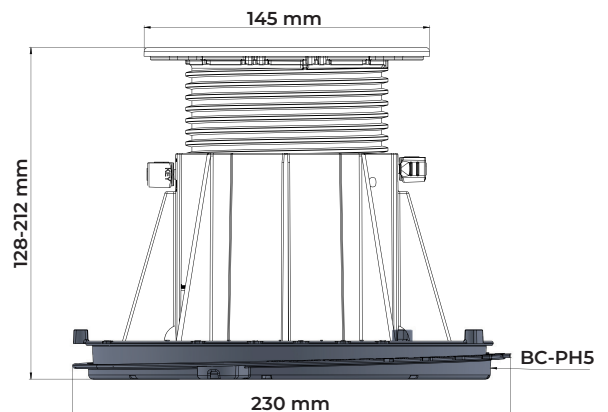
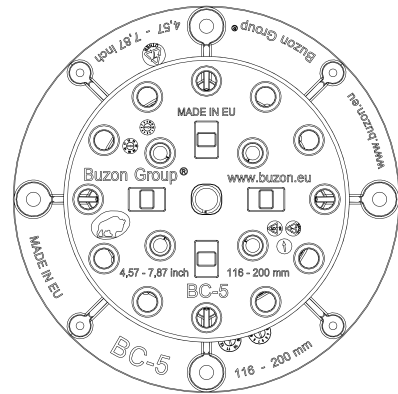
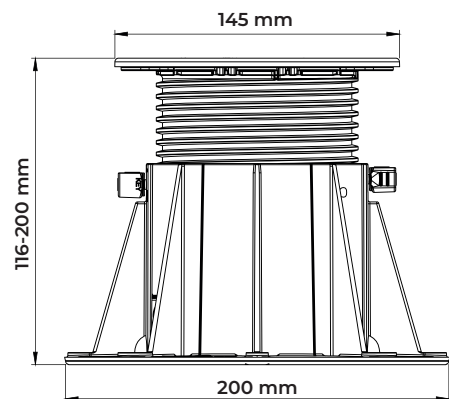
Gewicht Karton: 18,09 kg

Abmaß Karton: 600 x 400 x 600 mm

Kartons je Palette: 15 Stück

Stück je Palette: 450 Stück

Abmaß Palettes: 100 x 120 x 220 cm



# ANWENDUNGEN

Buzon Stelzlager können für eine Vielzahl von Anwendungen im Außenbereich, wie Terrassen, Pooldecks und Wasserspiele, in Landschaftsbereichen und auf Dächern verwendet werden.

Materialien für den Belag können vom Designer/ Architekten frei festgelegt werden. Zubehörteile sind für verschiedene Anwendungen und Oberflächen erhältlich, z.B. Granitsteinplatten, Komposit-/ Holzdielen, Keramikfliesen und Glasfaser- oder Metallgitterroste. Buzon-Stelzlager können auf vielen Arten von festen und stabilen Untergründen wie Betonplatten, Zementestrichen, wasserdichten Membranen und Dämmplatten installiert werden.

## Rechteckige tegelkruis



Höhe: 17 mm  
Stärke: 2, 3, 4,5, 6 und 8mm



Höhe: 25 mm  
Stärke: 2, 4,5, 6, 8 und 10mm

## Runde Fugenteiler

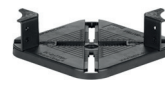


Höhe: 17 mm  
Stärke: 2, 3, 4,5, 6 und 8mm



Höhe: 25 mm  
Stärke: 2, 4,5, 6, 8 und 10mm

## Balkenträgerauflage



## Unterlegscheiben



U-E10 (1MM)  
U-E20 (2MM)

# BELASTUNGSTESTS\*

Durchgeführt auf der vollen (1/1), halben (1/2) und viertel (1/4) Oberfläche des Stelzlagerkopfes (1kN = 100kg / F = 224,8 lbf)

Position	Höhe (mm)	Fließgrenze** (kN)	Bruchlast (lbf)
1/1	200	14,30 (1 430 kg)	3 214
1/2	200	11,30 (1 130 kg)	2 540
1/4	200	7,20 (720 kg)	1 618

\* Test durchgeführt durch SIRRIS.

# SICHERHEITSHINWEISE

Buzon Stelzlager sind entworfen, um externe Doppelböden für nur für Fußgängerverkehr und nicht dazu bestimmt, bewegliche und / oder vibrierende Maschinen und Geräte, einschließlich Wartung, Reinigung von Fahrzeugen, Kraftfahrzeugen und anderen ähnlichen Geräten, zu unterstützen oder ihnen ausgesetzt zu sein.



Buzon verfolgt eine Politik der kontinuierlichen Verbesserung und behält sich das Recht vor, die oben genannten Spezifikationen ohne vorherige Ankündigung zu ändern, zu überarbeiten oder zu ändern. Diese Broschüre dient nur zu beschreibenden Zwecken und basiert auf dem Produkt zum Zeitpunkt der Veröffentlichung dieser Informationen..