



Technische fiche-PB

PB-4 Verstelbaar van 145 tot 245 mm

ONDERDELEN

PB-4 bestaat uit 2 onderdelen
(PB Top + PB base).

EIGENSCHAPPEN

Top: \varnothing 170 mm, 227 cm²

Base: \varnothing 197 mm, 305 cm²

Gewicht: 690 gr

Hoogte aanpasbaar van 145 tot 245 mm.

Met toevoeging van de U-PH5 hellingscorrector,
regelbaar van 145 tot 245 mm en een helling van 0 tot 5%.

MATERIAAL

Polypropyleen copolymeer (PPc)

Samenstelling: +/- 80% 1e keuze voorgeselecteerd PPc,
en +/-20% Talk + Masterbatch black

Ontwikkeld en geproduceerd in Europa

Gerecycleerde materialen exclusief EU origine

Bestand tegen weersinvloed, zeezout, (zee)wier en een
breed gamma chemische producten

Resistent aan temperaturen: -30 C° to + 80 C°

VERPAKKING

Stuks per doos : 24 stuks

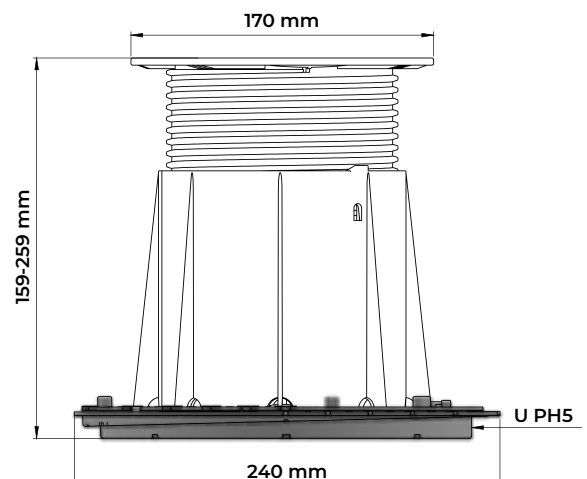
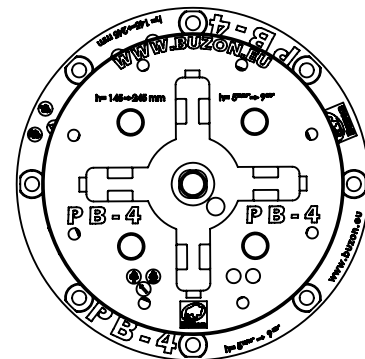
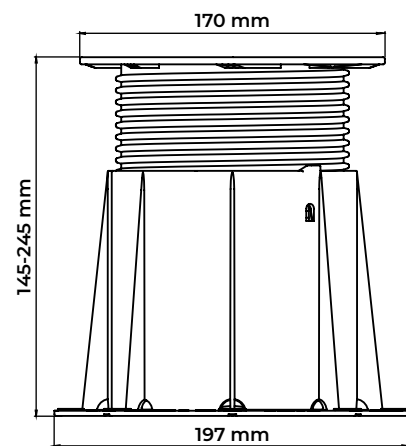
Gewicht doos + vloerdragers: 17,76 kg

Afmeting doos: 600 x 400 x 610 mm

Dozen / pallet: 15 pcs

Stuks / pallet : 360 pcs

Afmeting doos : 100 x 120 x 220 cm



TOEPASSINGEN

Buzon vloerdragers kunnen voor een brede waaier toepassingen gebruikt worden. Terrassen, rond zwembaden, fontein, tuinen, dakterrassen... De afwerking kan vrij gekozen worden door de ontwerper.

Accessoires zijn beschikbaar voor allerhande terrasafwerkingen zoals graniet, composiet, hout, keramische tegels, glasvezel of metalen roosters. Buzon vloerdragers kunnen geplaatst worden op vaste en stabiele ondergronden zoals beton, chape, dakbedekking...

Balksteun



Profielbevestiging



Tegelkruis



Hoogte:
17 mm

Dikte:
2, 3 en 4,5mm

Vulrubber



U-E10 (T- 1mm)
U-E20 (T- 2mm)

DRUKTEST *

Uitgevoerd op het volledige (1/1), halve (1/2) en kwart (1/4) oppervlak van de kop (1kN=1kg / F=224,8lbF)

Positie	Hoogte (mm)	Vloeisterkte** (kN)	Vloeisterkte (lbF)	Breekpunt (kN)	Breekpunt (lbF)
1/1	245	7,6 (760kg)	1708	15,09 (1509kg)	3392
1/2	245	5,7 (570kg)	1281	11,33 (1133kg)	2547
1/4	245	2,9 (290kg)	652	5,73 (573kg)	1288

* Testen uitgevoerd door SIRRIS.

** Het vloeipunt is de spanning waarmee een materiaal stopt vervormen op een elastische, omkeerbare manier. Daarna begint het onomkeerbaar te vervormen (ISO472: 2013).

VEILIGHEIDSINSTRUCTIES

Buzon vloerdragers zijn ontworpen om externe verhoogde vloeren te ondersteunen voor voetgangers en zijn niet ontworpen om bewegende en / of vibrerende machines en apparatuur te ondersteunen, inclusief onderhoud, schoonmaakvoertuigen, auto's en andere soortgelijke uitrusting.



Buzon voert een beleid van voortdurende verbetering en behoudt zich het recht de bovenstaande specificaties zonder kennisgeving aan te passen, herzien of wijzigen. Deze brochure is alleen voor beschrijvende doeleinden en is gebaseerd op het product zoals op de publicatiedatum van deze informatie.