



Technisches Datenblatt-PB

PB-3 Einstellbar von 90 bis 145 mm

KOMPONENTEN

Der PB-3 besteht aus 2 Teilen (1 PB-Top + 1 PB-Basis)

EIGENSCHAFTEN

Kopf: \varnothing 170 mm, 227 cm²

Fuss: \varnothing 197 mm, 305 cm²

Gewicht: 492 gr

Höhenverstellbar von 90 bis 145 mm

Mit der Nutzung des U-PH5 Neigungsausgleichers, höhenverstellbar von 104 bis 159 mm und Ausgleich von Neigungen von 0 bis 5%

MATERIAL

Copolymer Polypropylen (CPP)

Zusammensetzung: +/- 80% first grade vorgewähltes aufbereitetes PPC und +/- 20% Talk + Masterbatch schwarz

Entwurf und Herstellung in Europa.

Verwendung von recycelten Materialien ausschließlich aus der EU.

Beständigkeit gegen Verwittern, Meersalz, Algen und eine Vielzahl von Chemikalien.

Temperaturbereich: -30 C ° bis +80 C °

VERPACKUNG

Stück je Karton: 24 Stück

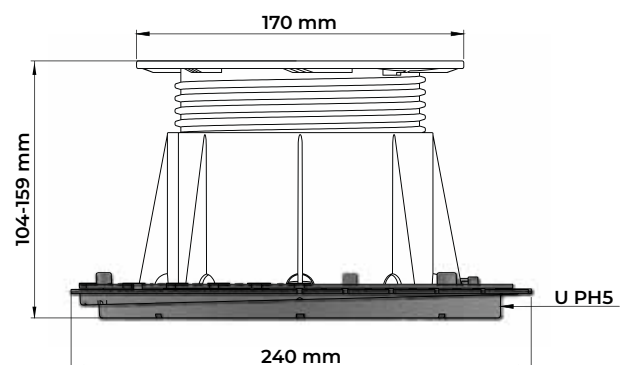
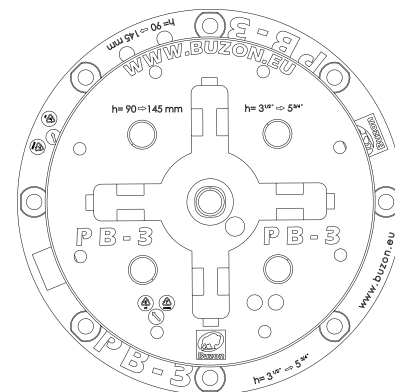
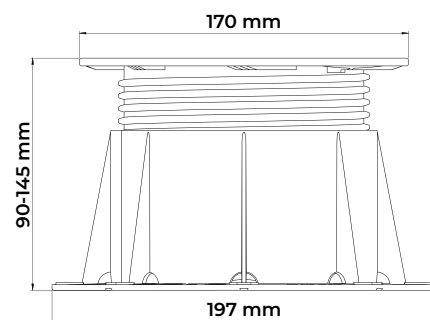
Gewicht Karton: 12,71 kg

Abmaß Karton : 600 x 400 x 280 mm

Kartons je Palette : 25 Stück

Stück je Palette: 600 Stück

Abmaß Palettes : 100 x 120 x 220 cm



ANWENDUNGEN

Buzon Stelzlager können für eine Vielzahl von Anwendungen im Außenbereich, wie Terrassen, Pooldecks und Wasserspiele, in Landschaftsbereichen und auf Dächern verwendet werden. Materialien für den Belag können vom Designer/ Architekten frei festgelegt werden. Zubehörteile sind für verschiedene Anwendungen und Oberflächen erhältlich, z.B. Granitsteinplatten, Komposit-/ Holzdielen, Keramikfliesen und Glasfaser- oder Metallgitterroste. Buzon-Stelzlager können auf vielen Arten von festen und stabilen Untergründen wie Betonplatten, Zementestrichen, wasserdichten Membranen und Dämmplatten installiert werden.

Balkenträgerauflage



Aluminiumschienenhalter



Abstandshalter/ Fugenteiler



Höhe
17 mm

Stärke:
2, 3 und 4,5mm

Unterlegscheiben



U-E10 (1mm)
U-E20 (2mm)

BELASTUNGSTESTS*

Durchgeführt auf der vollen (1/1), halben (1/2) und viertel (1/4) Oberfläche des Stelzlagerkopfes (1kN = 1kg / F = 224,8 lbF)

Position	Höhe (mm)	Fließgrenze** (kN)	Fließgrenze (lbF)	Bruchlast (kN)	Bruchlast (lbF)
1/1	145	7,6 (760kg)	1708	15,83 (1583kg)	3558
1/2	145	5,7 (570kg)	1259	11,19 (1119kg)	2515
1/4	145	2,9 (290kg)	652	5,92 (592kg)	1331

* Test durchgeführt durch SIRRIS.

** Die Fließgrenze ist die Spannung, von der ein Material stoppt sich elastisch, reversibel zu verformen und damit zu beginnen sich irreversibel zu verformen (ISO472: 2013).

SICHERHEITSHINWEISE

Buzon Stelzlager sind entworfen, um externe Doppelböden für nur für Fußgängerverkehr und nicht dazu bestimmt, bewegliche und / oder vibrierende Maschinen und Geräte, einschließlich Wartung, Reinigung von Fahrzeugen, Kraftfahrzeugen und anderen ähnlichen Geräten, zu unterstützen oder ihnen ausgesetzt zu sein.



Buzon verfolgt eine Politik der kontinuierlichen Verbesserung und behält sich das Recht vor, die oben genannten Spezifikationen ohne vorherige Ankündigung zu ändern, zu überarbeiten oder zu ändern. Diese Broschüre dient nur zu beschreibenden Zwecken und basiert auf dem Produkt zum Zeitpunkt der Veröffentlichung dieser Informationen.